



**ООО «Энергосберегающая компания «ТЭМ»**



**ЕАС**



**ТЕПЛОСЧЕТЧИКИ ТСМ**

**ИНСТРУКЦИЯ ПО МОНТАЖУ  
ЭС 99556332.005.000 ИМ**

[www.tem-pribor.com](http://www.tem-pribor.com)

111020, Москва, ул. Сторожевая, д. 4, строение 3

Тел: (495) 234-30-85 (86,87), (495) 730-57-12

249100, Калужская область, г.Таруса, Серпуховское шоссе, д.24

Тел: (484) 352-62-47

2014-10-23  
2016-11-22

**Группа компаний "ТЭМ"** является одним из крупнейших поставщиков оборудования для учета и сбережения тепловой энергии. Активно работает на рынке всех стран Таможенного союза.

**Основными направлениями деятельности компании являются:**

- разработка, производство и поставка приборов учета тепла и расхода жидкости
- разработка, производство и поставка регуляторов температуры
- разработка, производство и поставка термометров
- разработка, производство и поставка защищенного сетевого оборудования
- разработка, производство и поставка поверочных установок
- оказание услуг по контрактным разработкам оборудования для различных областей промышленности

**Группа компаний "ТЭМ" включает в себя:**

- ООО "Энергосберегающая компания "ТЭМ" г.Москва
- ООО НПФ "ТЭМ-прибор" г.Москва
- ООО "ТЭСМАРТ-промэнерго" г.Минск

**Контактные данные:**

111020, Москва, ул. Сторожевая, д. 4, строение 3

Тел: (495) 234-30-85 (86,87), (495) 730-57-12

249100, Калужская область, г.Таруса, Серпуховское шоссе, д.24

Тел: (484) 352-62-47

e-mail: [ekotem@tem-pribor.com](mailto:ekotem@tem-pribor.com) сайт: [www.tem-pribor.com](http://www.tem-pribor.com)

## СОДЕРЖАНИЕ

|                                                                                    |    |
|------------------------------------------------------------------------------------|----|
| ВВЕДЕНИЕ.....                                                                      | 4  |
| 1 МЕРЫ БЕЗОПАСНОСТИ .....                                                          | 4  |
| 2 ОБЩИЕ ТРЕБОВАНИЯ .....                                                           | 4  |
| 3 РАСПАКОВКА .....                                                                 | 5  |
| 4 МОНТАЖ ППР.....                                                                  | 5  |
| 4.1 Выбор типоразмера ППР .....                                                    | 5  |
| 4.2 Требования к месту установки ППР.....                                          | 5  |
| 4.3 Монтаж.....                                                                    | 8  |
| 5 МОНТАЖ ТС.....                                                                   | 14 |
| 5.1 Требования к месту установки ТС.....                                           | 14 |
| 5.2 Монтаж.....                                                                    | 14 |
| 6 МОНТАЖ ДИД .....                                                                 | 17 |
| 7 МОНТАЖ ИВБ .....                                                                 | 17 |
| 7.1 Выбор места установки и монтаж ИВБ.....                                        | 17 |
| 7.2 Монтаж электрических цепей .....                                               | 18 |
| 8 ВВОД В ЭКСПЛУАТАЦИЮ .....                                                        | 19 |
| 9 ДЕМОНТАЖ.....                                                                    | 19 |
| ПРИЛОЖЕНИЕ А Габаритные, установочные и присоединительные<br>размеры.....          | 21 |
| ПРИЛОЖЕНИЕ Б Определение скорости потока жидкости и<br>гидравлических потерь ..... | 27 |
| ПРИЛОЖЕНИЕ В Требования к прямолинейным участкам при<br>установке ППР.....         | 30 |
| ПРИЛОЖЕНИЕ Г Шунтирование ППР.....                                                 | 32 |

## **ВВЕДЕНИЕ**

Настоящая инструкция определяет порядок монтажа и демонтажа теплосчетчиков ТСМ на объектах. Перед проведением работ следует изучить эксплуатационную документацию на монтируемый прибор.

В инструкции приняты следующие сокращения и условные обозначения:

- ППР – первичный преобразователь расхода;
- ТС – термопреобразователь сопротивления;
- Ду – диаметр условного прохода ППР;
- ДИД – датчики избыточного давления;
- ПК – IBM совместимый персональный компьютер;
- ИП – измерительный преобразователь.

## **1 МЕРЫ БЕЗОПАСНОСТИ**

К проведению работ по монтажу (демонтажу) допускается персонал специализированных организаций, изучивший данную инструкцию и прошедший инструктаж по ТБ.

Источником опасности при монтаже и эксплуатации теплосчетчика являются:

- сетевое напряжение (до 253 В);
- давление жидкости в трубопроводах (до 2,5 МПа);
- температура жидкости и трубопровода (до 150 °С).

При монтаже теплосчетчика необходимо соблюдать общие требования безопасности.

Перед включением теплосчетчика в электрическую сеть необходимо заземлить его составные части.

Безопасность эксплуатации прибора обеспечивается:

- изоляцией электрических цепей составных частей теплосчетчика;
- надёжным заземлением теплосчетчика;
- прочностью корпуса ППР и защитных гильз ТС;
- герметичностью соединения ППР с трубопроводом.

## **2 ОБЩИЕ ТРЕБОВАНИЯ**

Монтаж и установка теплосчетчика должна производиться квалифицированными специалистами в строгом соответствии с настоящей инструкцией и утвержденным проектом установки теплосчетчика.

### **3 РАСПАКОВКА**

Перед установкой теплосчетчика необходимо проверить сохранность тары. В зимнее время вскрытие ящиков можно производить только после выдержки их в течение 24 часов в отапливаемом помещении. После вскрытия ящиков компоненты теплосчетчика вынимают, освобождают от упаковочного материала.

В состав теплосчетчика входят:

измерительно-вычислительный преобразователь (ТСМ-ИВП) совмещенный с первичным (индукционным) преобразователем расхода (ППР) – 1 шт,

ИП расхода с частотным или импульсным выходом – до 1 шт;

комплект термопреобразователей сопротивления (КТС) – 1 компл;

измерительные преобразователи давления (ДИД) – до 2 шт.;

индикатор-регистратор ТСМ-И – до 1 шт.

Проверяют комплектность теплосчетчика согласно эксплуатационной документации.

### **4 МОНТАЖ ТЕПЛОСЧЕТЧИКА**

#### **4.1 Выбор типоразмера ППР теплосчетчика**

Выбор типоразмера ППР теплосчетчика определяется рабочим диапазоном расходов теплоносителя в трубопроводе, на который будет установлен первичный преобразователь. Если требуемый диапазон измерений обеспечивается ППР нескольких типоразмеров, рекомендуется отдать предпочтение ППР с меньшим Ду. При этом следует учитывать возрастание гидравлических потерь.

#### **4.2 Требования к месту установки теплосчетчика**

4.2.1 Теплосчётчик может быть установлен на вертикальных, горизонтальных и наклонных участках трубопровода при условии заполнения всего объёма трубопровода ППР теплосчетчика жидкостью.

Таким образом, не допускается установка теплосчетчика:

- на самом высоком месте системы;
- на вертикальной трубе со свободным выходом жидкости.

Примеры неправильной установки теплосчетчика приведены на рисунке 1.

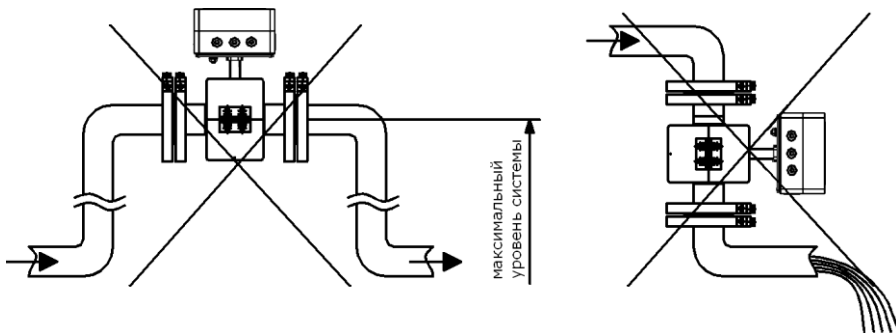


Рис.1

4.2.2 В месте установки ППР теплосчетчика в трубопроводе не должен скапливаться воздух. Наиболее подходящее место для монтажа – нижний или восходящий участок трубопровода (см. рис.2).

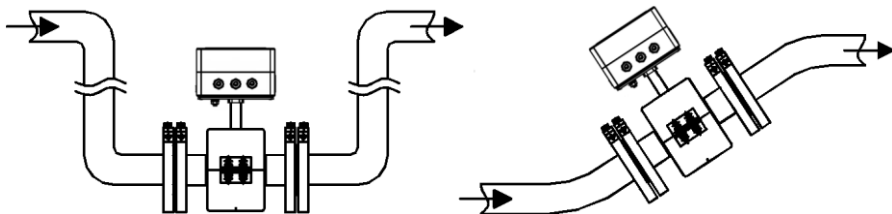


Рис.2

4.2.3 При возможном выпадении осадка в жидкости, ППР теплосчётчика должен устанавливаться вертикально, при этом направление потока должно быть снизу вверх (см. рис.3).

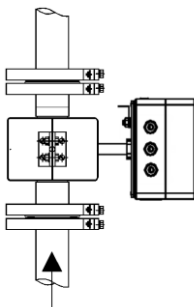


Рис.3

4.2.4 Если в гидравлическом тракте имеются угольные фильтры, то они должны содержаться в исправном техническом состоянии, так как выпадение токопроводящего осадка на футеровке трубопровода ППР теплосчетчика может привести к снижению точности измерения объёмного расхода теплоносителя.

4.2.5 ППР теплосчетчика необходимо располагать в той части трубопровода, где пульсации и завихрения минимальные. При установке ППР необходимо обеспечить прямолинейные участки не менее  $3D_u$  до и  $1D_u$  после ППР (см. рис. 4).

4.2.6 При наличии гидравлических сопротивлений перед ППР длины прямолинейных участков рекомендуется выбирать в соответствии с ПРИЛОЖЕНИЕМ В. Если отсутствует возможность обеспечить рекомендованные прямолинейные участки, то допускается установка струевыпрямителя на расстоянии  $3-5D_u$  перед ППР.

Если возможен реверсивный режим работы системы, то при выборе длины прямолинейного участка необходимо учесть влияние гидравлических сопротивлений на участке после ППР.

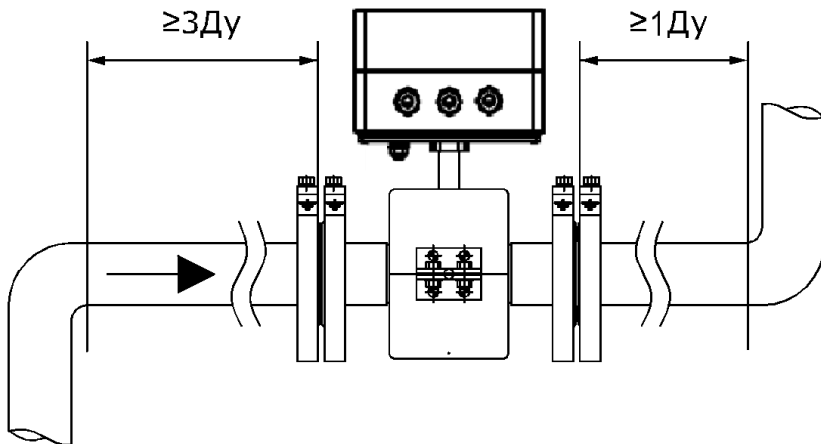


Рис. 4

4.2.7 Если диаметр ППР теплосчетчика не совпадает с внутренним диаметром трубопровода, то необходимо использовать переходные конуса (конфузоры и диффузоры). Между переходными конусами и ППР теплосчетчика также необходимо обеспечить прямолинейные участки трубопровода  $3D_u$  до и  $1D_u$  после ППР. На этих участках не должно быть никаких устройств или элементов, вызывающих искажение потока жидкости. Для избежания существенной потери давления на участке «конфузор-ППР-диффузор» не рекомендуется уменьшать диаметр трубопровода более чем в два раза (уменьшение диаметра в два раза эквивалентно уменьшению площади сечения трубопровода в четыре раза).

4.2.8 Труба для изготовления прямолинейных участков должна соответствовать ГОСТ 8734-75 или ГОСТ 8732-70. Фланцы, поставляемые в комплекте с прибором, соответствуют ГОСТ 12820-80 или ГОСТ 1255-67 (для фланцев с выступом). Присоединительные размеры труб и фланцев для различных  $D_u$  ППР теплосчетчика приведены в таблице 1.

Таблица 1

| Ду ППР, мм | Наружный диаметр трубы, мм |                       | Диаметр центрального отверстия фланца, мм |                                     |
|------------|----------------------------|-----------------------|-------------------------------------------|-------------------------------------|
|            | Труба по ГОСТ 8734-75      | Труба по ГОСТ 8732-70 | Фланец по ГОСТ 12820-80                   | Фланец по ГОСТ 1255-67 (с выступом) |
| 15         | 18                         |                       | 19                                        | 19                                  |
| 25         | 32                         | 32                    | 33                                        | 33                                  |
| 32         | 38                         | 38                    | 39                                        | 39                                  |
| 40         | 45                         | 45                    | 46                                        | 46                                  |
| 50         |                            | 57                    | 59                                        | 59                                  |
| 65         |                            | 76                    | 78                                        | 78                                  |
| 80         |                            | 89                    | 91                                        | 91                                  |
| 100        |                            | 108                   | 110                                       |                                     |
| 150        |                            | 159                   | 161                                       |                                     |

4.2.9 В месте установки ППР теплосчетчика не допускается протекание по трубопроводу токов. В случае, если устранить источник тока (напряжения) невозможно, необходимо при монтаже дополнительно выполнить требования, приведенные в ПРИЛОЖЕНИИ Г.

**ВНИМАНИЕ!** При установке ППР теплосчетчика (PCM-05.xx, ТСМ-ИВП) под запорной аппаратурой или другими устройствами, при неисправности которых может вытекать жидкость, обеспечить защиту прибора от попадания вытекающей жидкости.

4.2.10 Установка грязевика или фильтра перед ППР не требуется ввиду того, что расходомер-счетчик электромагнитный, внутренняя часть расходомера представляет собой отрезок трубопровода, внутренняя поверхность которого футерована диэлектрическим материалом и электроды, контактирующие с измеряемой средой, располагаются на боковых поверхностях расходомера заподлицо.

### 4.3 Монтаж

4.3.1 Перед началом работ на трубопроводе следует убедиться, что в выбранном месте установки ППР теплосчетчика снято давление

**Запрещается** удалять герметичные вводы теплосчетчика, ТС или уплотнительные кольца в них.

**ВНИМАНИЕ!** Установка ППР теплосчетчика должна производиться после завершения всех сварочных, строительных и прочих работ. **КАТЕГОРИЧЕСКИ** не допускается протекание сварочного тока через ППР теплосчетчика.

**ВНИМАНИЕ!** **Запрещается** снимать прижимные шайбы ППР теплосчетчика (на ППР ду 100 и ду150 прижимные шайбы не предусмотрены конструкцией), они предназначены для дополнительной защиты фторопластовой футеровки при монтаже и эксплуатации ППР.



жидкости.

4.3.2 Перед тем, как разрезать трубопровод в месте предполагаемой установки ППР теплосчетчика, необходимо закрепить участки труб, которые могут отклониться от нормального положения после разрезания.

4.3.3 Если предусматривается использование конфузора и диффузора, то необходимо проверить соответствие установочных размеров конфузора и диффузора реальному диаметру подводящей трубы.

4.3.4 В выбранном месте установки ППР теплосчетчика вырезать участок трубопровода с учётом габаритной длины ППР и технологических допусков на сварку.

4.3.5 К прямолинейным участкам трубопровода приварить фланцы в соответствии с ГОСТ 12820-80, при этом угол между осью трубопровода и плоскостью фланца должен быть  $90 \pm 1^\circ$ . Фланцы следует приваривать таким образом, чтобы после установки ППР теплосчетчика ось электродов ППР лежала в горизонтальной плоскости (допустимое отклонение от линии горизонта  $\pm 10^\circ$ ). При монтаже ответных фланцев необходимо приварить болт заземления к верхней части монтируемого фланца (см. рис. 5).

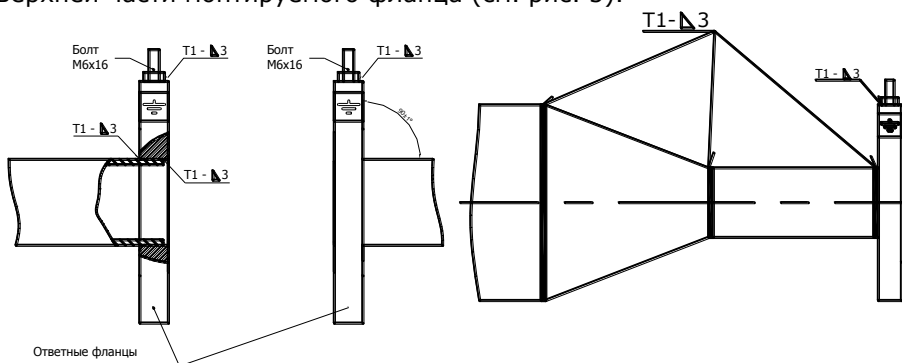


Рис.5

**ВНИМАНИЕ!!!** На датчики расхода, монтаж которых выполнен с нарушением требований ГОСТ 12820-80 (соединение труба-фланец), гарантийные обязательства не распространяются (см. Рис. 5а).

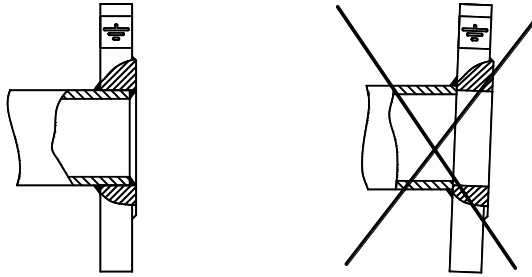


Рис.5а

4.3.6 Установить ППР теплосчетчика между приваренными фланцами, зафиксировав его двумя болтами (шпильками), крепящими ППР к фланцам. ППР теплосчетчика следует устанавливать таким образом, чтобы коробка измерительно-вычислительного преобразователя находилась над трубопроводом, а стрелка на шильде ППР совпадала с направлением потока жидкости.

Допускается устанавливать ППР так, что бы коробка измерительно-вычислительного преобразователя была расположена снизу, если расположение и конструкция трубопровода не позволяют установить ППР теплосчетчика иным допустимым способом (например, если трубопровод находится под потолком).

4.3.7 Уложить между фланцами паронитовые прокладки, поставляемые в комплекте с теплосчётчиком (см. рис.6, рис. А.3).

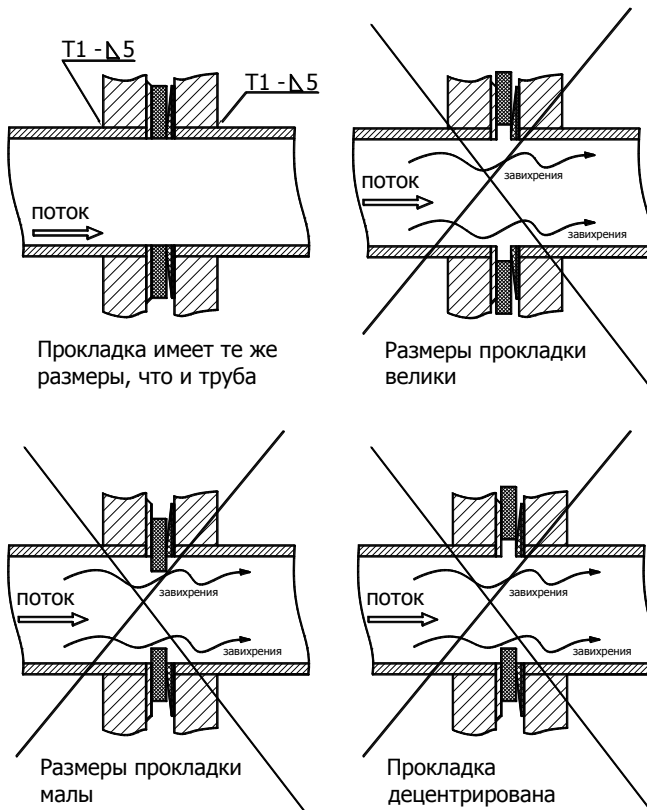
Допускается использовать только паронитовые прокладки с размерами, соответствующими размерам прокладок, поставляемых предприятием изготовителем.

4.3.8 Установить оставшиеся болты (шпильки).

4.3.9 Отцентрировать внутреннее сечение ППР с внутренним сечением трубопровода.

4.3.10 Во избежание частичного перекрытия внутреннего сечения трубопровода необходимо обратить внимание на центровку паронитовых прокладок относительно трубопровода и ППР теплосчетчика. Края прокладок не должны перекрывать сечение трубопровода (см. рис.6).

4.3.11 Затяжку болтов (шпилек), крепящих ППР теплосчетчика к фланцам на трубопроводе, производить поочерёдно по диаметрально противоположным парам (см. рис.7), при этом необходимо избегать применения чрезмерно больших усилий. Рекомендуемый момент силы при закручивании гаек в зависимости от исполнения ППР теплосчетчика приведен в таблице 2.



Прокладка имеет те же размеры, что и труба

Размеры прокладки велики

Размеры прокладки малы

Прокладка децентрирована

Рис. 6

Ду25-80

Ду100-150

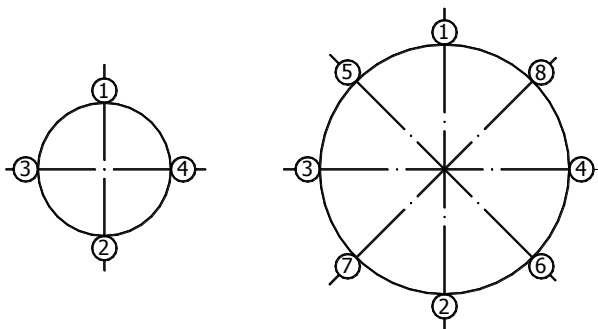


Рис.7

**ВНИМАНИЕ!** После того как болты (шпильки), крепящие ППР к фланцам будут затянуты, установленный ППР запрещается поворачивать вокруг оси трубопровода.

Таблица 2

|                                                          |    |    |    |    |    |     |     |
|----------------------------------------------------------|----|----|----|----|----|-----|-----|
| Диаметр условного прохода первичного преобразователя, мм | 15 | 25 | 32 | 50 | 80 | 100 | 150 |
| Момент силы закручивания гаек, Н·м                       | 15 | 20 | 35 | 50 | 55 | 60  | 100 |

4.3.12 Габаритные, установочные и присоединительные размеры ППР приведены в ПРИЛОЖЕНИИ А.

4.3.13 После установки ППР теплосчетчика необходимо обеспечить его заземление в соответствии с рис.8. Заземление ППР теплосчетчика следует выполнять в соответствии с требованиями ПУЭ, т.е. путём непосредственного соединения заземляющего проводника с заземлителем, а не с трубопроводом.

4.3.14 Допускается вместо заземления выполнять «зануление» в соответствии с требованиями ПУЭ.

4.3.15 Запрещается использование металлорукавов в качестве заземляющих или нулевых защитных проводников.

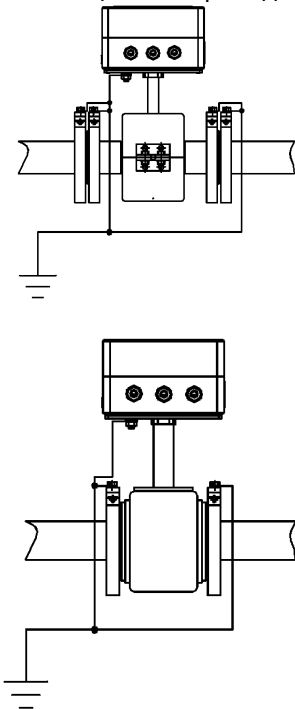


Рис.8

#### 4.4 Монтаж теплосчетчика с ППР типа ППРН/Р

Рекомендуется следующий порядок монтажа:

4.4.1 На выбранном месте установки первичного преобразователя необходимо вырезать участок трубопровода с учётом габаритной длины ППРН/Р, переходников, шарового крана и сгона (см. рис. 8.1).

4.4.2 На трубопроводе нарезать резьбу для установки шарового крана;

4.4.3 Установить шаровой кран на трубопровод;

4.4.4 Соединить переходник с установленной на него накидной гайкой с шаровым краном;

4.4.5 Установить прокладки, поставляемые в комплекте с ППРН/Р, и присоединить ППРН/Р к переходнику при помощи накидной гайки, при этом стрелка на ППРН/Р должна совпадать с направлением потока жидкости (**ВНИМАНИЕ! Для предотвращения проворачивания ППР при зажатии накидных гаек необходимо удерживать его за штуцер при помощи гаечного ключа**);

4.4.6 Ось электродов ППРН/Р должна находиться в горизонтальном положении (допустимое отклонение  $\pm 10^\circ$ ), при монтаже на горизонтальном участке трубопровода необходимо сориентировать ППРН/Р таким образом, чтобы вывод соединительного кабеля был направлен вверх;

4.4.7 Установить сгон, контргайку и муфту;

4.4.8 При помощи накидной гайки присоединить второй переходник к ППРН/Р;

Монтаж ППРН/Р должен осуществляться при помощи сгона и муфты. В противном случае возможно возникновение чрезмерного усилия на растяжение ППРН/Р, что может привести к его повреждению и выходу из строя. Гарантийные обязательства при этом аннулируются.

4.4.9 При помощи муфты соединить сгон с переходником, контролировать муфту контргайкой;

установить ТС в шаровый кран (см. рис. 8.1).

4.4.10 Последовательность монтажных операций может быть иной и зависит от конструктивных особенностей, месторасположения трубопровода и установленной ранее запорной арматуры;

4.4.11 Монтаж ТС, не устанавливаемых в шаровый кран, рассмотрен в следующем разделе

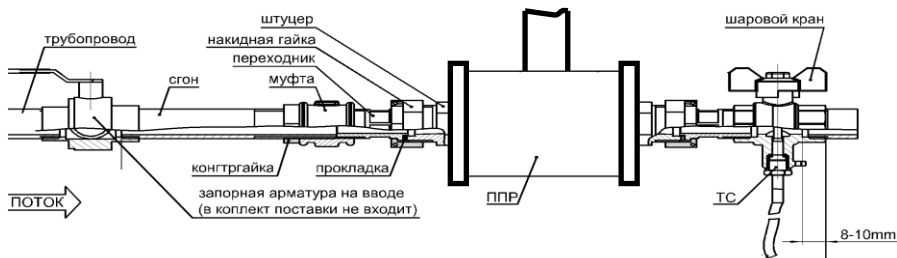


Рис.8.1

## 5 МОНТАЖ ТС

Монтаж ТС осуществляется в соответствии с требованиями EN 1434, ГОСТ 8.563.2-97, и эксплуатационной документации на ТС.

### 5.1 Требования к месту установки ТС

5.1.1 ТС в трубопроводе могут монтироваться перпендикулярно к оси трубопровода, наклонно и в колено трубопровода. Примеры установки защитных гильз термопреобразователей на трубопроводе приведены на рисунке 9(а,б,в,г).

5.1.2 Место установки ТС на трубопроводе должно быть расположено максимально близко ко вводу в тепловую точку (объект) и выводу с тепловой точки (объекта).

5.1.3 При установке ТС в непосредственной близости от ППР во избежание внесения в поток жидкости дополнительных возмущений, ТС рекомендуется устанавливать после соответствующего ППР.

5.1.4 Запрещается устанавливать ТС под запорной арматурой или другими устройствами, из которых может вытекать жидкость.

5.1.5 Монтаж ТС наружного воздуха (см. рис. 10) должен осуществляться в месте, исключающем попадание прямых солнечных лучей на корпус ТС. Рекомендуется устанавливать ТС наружного воздуха на северной стороне здания.

### 5.2 Монтаж

5.2.1 Для установки ТС в верхней части трубопровода делается отверстие под защитную гильзу. Датчик должен быть установлен таким образом, чтобы термочувствительный элемент находился у центра трубы.

5.2.2 Если условия, указанные в пункте 5.2.1 не выполняются, то допускается применять расширитель (рис. 9б).

5.2.3 К трубопроводу приваривается штуцер таким образом, чтобы центры отверстий в трубопроводе и в штуцере совпадали.

Наклонные штуцера привариваются таким образом, чтобы ТС устанавливался в соответствии с EN 1434.

5.2.4 Защитная гильза ввинчивается в штуцер. При сварке следует обратить внимание на сохранность резьбы штуцера. Вся поверхность защитной гильзы должна иметь контакт с жидкостью, температура которой измеряется. Затем в защитную гильзу вставляется ТС и фиксируется зажимным винтом.

5.2.5 При наклонной установке ТС, его необходимо устанавливать таким образом, чтобы герметичный ввод ТС был направлен вниз.

5.2.6 После установки ТС, штуцер и участки трубопровода в месте установки ТС рекомендуется теплоизолировать с помощью теплоизолирующих материалов.

5.2.7 Габаритные и установочные размеры бобышки и гильзы для ТС приведены на рис. А.5 (ПРИЛОЖЕНИЕ А).

Рекомендуемые варианты установки термопреобразователей на трубопроводе

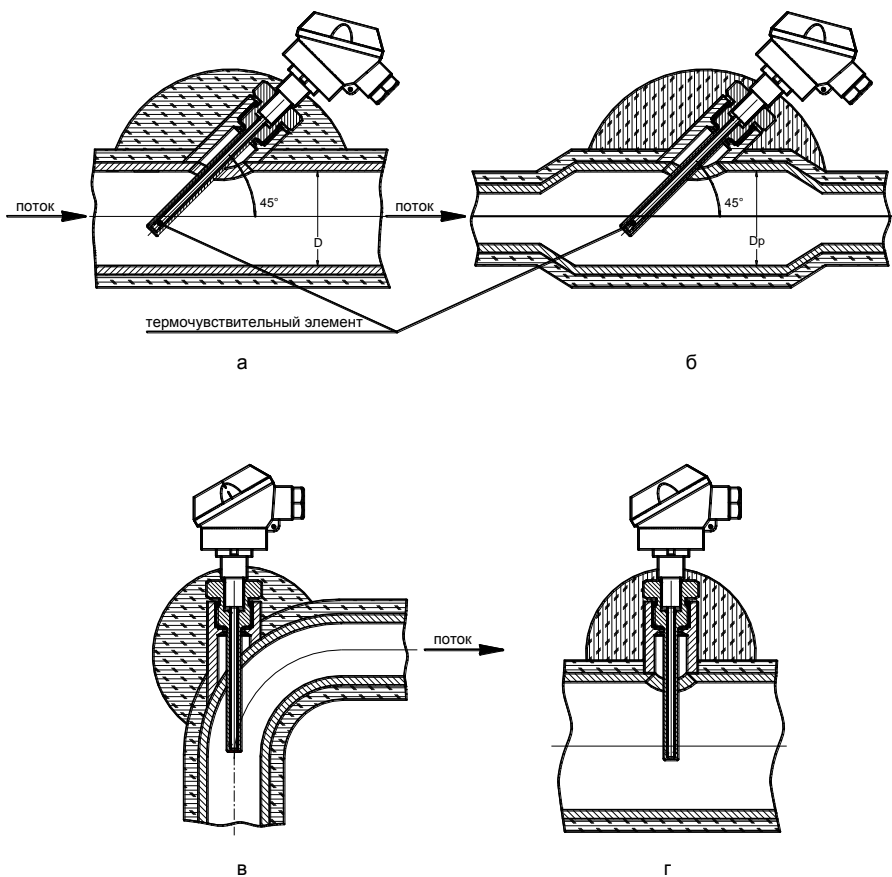


Рис.9



## Монтаж ТС наружного воздуха

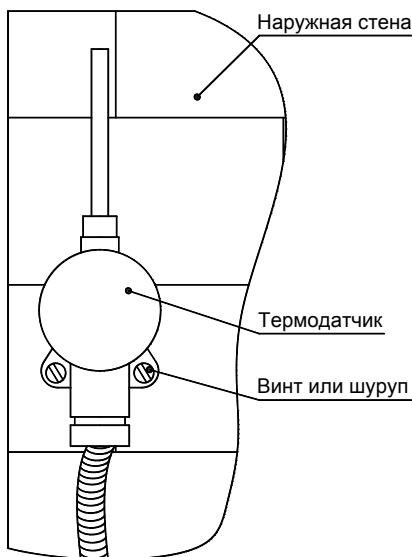


Рис. 10

## 6 МОНТАЖ ДИД

Монтаж ДИД осуществляется в соответствии с эксплуатационной документацией на них.

## 7 МОНТАЖ ТСМ-И

### 7.1 Выбор места установки и монтаж ТСМ-И

7.1.1 ТСМ-И устанавливается на вертикальную поверхность (стена, кожух приборной стойки) в месте, обеспечивающем хороший доступ к блоку при монтаже кабелей, а также доступ к кнопкам управления и индикатору.

7.1.2 В месте установки ТСМ-И не должно быть вибрации и тряски.

7.1.3 ТСМ-И должен быть защищен от возможных механических повреждений.

7.1.4 В месте установки категорически не допускается наличие капяющей на ТСМ-И жидкости из проходящих трубопроводов.

7.1.5 Крепление ТСМ-И в выбранном месте осуществляется через отверстия в кронштейнах, расположенных на задней стенке корпуса ТСМ-И, четырьмя винтами или шурупами диаметром не более 4,5 мм. Габаритные и установочные размеры ТСМ-И приведены на рис. А.4 (ПРИЛОЖЕНИЕ А).

## 7.2 Монтаж электрических цепей

7.2.1 Монтаж электрических цепей должен осуществляться в соответствии со схемой электрических соединений, приведенной в эксплуатационной документации на теплосчетчик. Перечень линий связи, требований к типу кабеля и способам прокладки приведены в таблице 3.

Таблица 3

| № сигнальной линии | Линия связи:                                | Рекомендуемый тип кабеля                                                                                                                              | Наличие металлорукава          | Не допускается монтаж в одном металлорукаве с линиями: (см.1-ый столбец) |
|--------------------|---------------------------------------------|-------------------------------------------------------------------------------------------------------------------------------------------------------|--------------------------------|--------------------------------------------------------------------------|
| 1                  | ТС                                          | КММ 4×0,35 мм <sup>2</sup> ,<br>ШВВП 4×0,5мм <sup>2</sup> ,<br>РПШ 4×0,5мм <sup>2</sup> ,<br>КУПР 4×0,5мм <sup>2</sup> ,<br>СПОВ 4×0,5мм <sup>2</sup> | Рекомендуется (см. примечание) | 2,4,5,6                                                                  |
| 2                  | ИП расхода с частотным (импульсным выходом) | В соответствии с эксплуатационной документацией на применяемый ИП                                                                                     | Не обязательно                 | 1                                                                        |
| 3                  | ДИД                                         | ШВВП 2×0,5 мм <sup>2</sup>                                                                                                                            | Не обязательно                 | 1                                                                        |
| 4                  | RS-232C                                     | ССС-6G                                                                                                                                                | Не обязательно                 | 1,6                                                                      |
| 5                  | RS-485                                      | Определяется проектировщиком сети                                                                                                                     | Не обязательно                 | 1,6                                                                      |
| 6                  | Питание 230 В                               |                                                                                                                                                       | Не обязательно                 | 1                                                                        |

Примечания:

1. Линии связи одного назначения (одинаковый номер в 1-ом столбце) допускается прокладывать совместно в одном металлорукаве;
2. При монтаже допускается использовать провод и кабели других марок с аналогичными характеристиками.
3. В таблице указаны общие требования, выполнение которых обязательно для обеспечения качественных измерений при соблюдении рабочих условий эксплуатации (указаны в «Руководстве по эксплуатации»).

Существуют дополнительные влияющие факторы, в частности:

- сильные электрические или магнитные поля, превышающие допустимые уровни (например, рядом расположен мощный радиопередатчик);
- импульсные помехи, превышающие допустимые уровни (например, рядом расположено силовое промышленное оборудование большой мощности);
- возможность механических повреждений (например, грызунами)
- воздействие атмосферных осадков, горячего пара и других агрессивных сред.

В этих случаях необходимо предусмотреть дополнительную защиту линий связи (экранирование, защитные короба).

7.2.2 Заземление всех кабельных трубопроводов (металлорукавов) должно выполняться таким образом, чтобы исключить образование замкнутых контуров заземления. Отдельные участки кабельного трубопровода (металлорукава) должны либо соединяться между собой с помощью переходных металлических коробок, обеспечивающих надежное электрическое соединение, либо иметь собственные заземления, исключающие образование

замкнутых контуров. Идеальной следует считать разводку заземления «звездой».

7.2.3 Подключение ТС к теплосчетчику (1) производится по 4-х проводной схеме в соответствии со схемой электрических соединений теплосчётчика. Для подключения термопреобразователей рекомендуется использовать кабели: КММ 4×0,35 мм<sup>2</sup>, ШВВП 4×0,5мм<sup>2</sup>, РПШ 4×0,5мм<sup>2</sup>, КУПР 4×0,5мм<sup>2</sup> или СПОВ 4×0,5мм<sup>2</sup>. Во избежание дополнительных помех и наводок, а также механических повреждений кабелей линии связи рекомендуется также прокладывать в стальных заземленных трубах или заземлённых металлорукавах.

7.2.4 Сопrotивление каждого провода четырёхпроводной линии связи должно быть не более 100 Ом.

7.2.5 В неиспользуемые герметичные вводы необходимо установить заглушки, чтобы исключить попадание влаги в корпус теплосчетчика.

7.2.6 После подключения проводов линий связи необходимо зажать герметичные вводы на корпусе теплосчетчика.

7.2.7 Не допускается крепить кабели к трубопроводам.

## **8 ВВОД В ЭКСПЛУАТАЦИЮ**

Перед началом эксплуатации прибора необходимо проверить правильность монтажа электрических цепей в соответствии с электрической схемой подключения (см. эксплуатационную документацию на прибор).

Плотно закрыть крышки теплосчетчика и ТС во избежание попадания в них воды.

Подать теплоноситель в систему под рабочим давлением в направлении, указанном стрелкой на ППР, проверить герметичность соединения ППР и защитных гильз термопреобразователей с трубопроводом. Течь и просачивание не допускаются.

Включить питание теплосчетчика. Убедиться, что после включения питания включилась подсветка индикатора и на ЖКИ индицируются значения текущей даты и времени.

Проверить функционирование: индикации измеряемых параметров теплоносителя (расхода, температуры, давления), последовательных интерфейсов.

## **9 ДЕМОНТАЖ**

Демонтаж теплосчётчика следует осуществлять в следующем порядке:

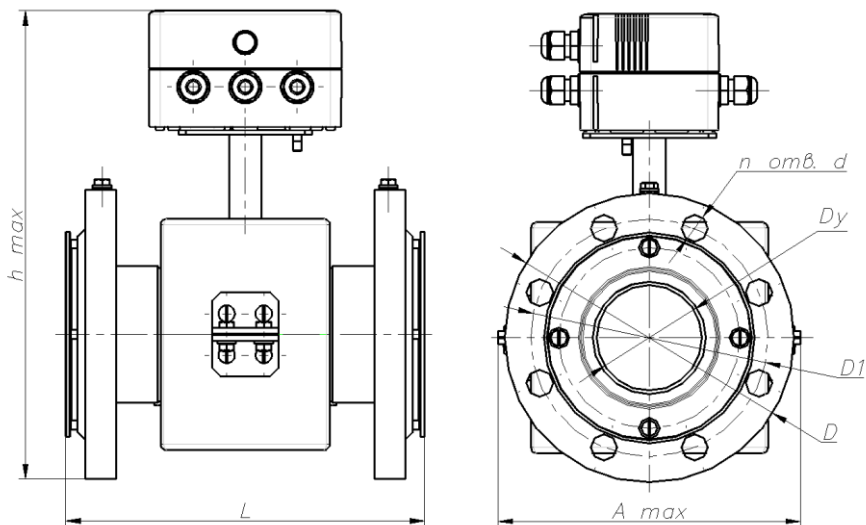
1. Отключить питание теплосчётчика.
2. Отсоединить сигнальные кабели связи. Отсоединить от теплосчетчика линии связи RS-232, RS-485, линии дискретных входов (при их наличии).

3. Отсоединить от ППР заземляющие шины.
4. Перед демонтажем ППР необходимо перекрыть расход теплоносителя в месте установки ППР и убедиться в том, что на участке, где установлен ППР, отсутствует давление
5. Для демонтажа ППР ослабить гайки болтов (шпилек), крепящих ППР к фланцам на трубопроводе. Убедившись в отсутствии протечек теплоносителя на перекрытом участке, открутить гайки и извлечь болты (шпильки) придерживая при этом ППР. Затем аккуратно извлечь ППР, не повредив фторопластовую футеровку.
6. Извлечь ТС из защитных гильз.
7. Демонтировать теплосчетчик.

## ПРИЛОЖЕНИЕ А

### ГАБАРИТНЫЕ, УСТАНОВОЧНЫЕ И ПРИСОЕДИНИТЕЛЬНЫЕ РАЗМЕРЫ

Габаритные, установочные и присоединительные размеры ТСМ с ППР

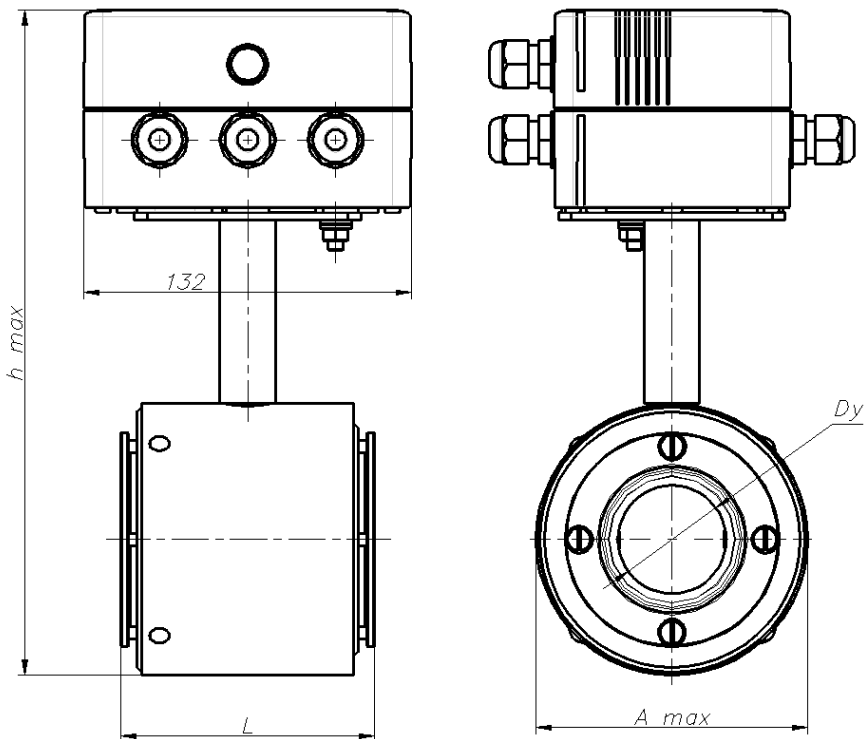


| Условное обозначение | Размер, мм |                                      |           |           |     |      |     |     |
|----------------------|------------|--------------------------------------|-----------|-----------|-----|------|-----|-----|
|                      | $Dy$       | $L$                                  | $h_{max}$ | $A_{max}$ | $D$ | $D1$ | $d$ | $n$ |
| ПРП-25               | 25         | 150(158) <sup>+2</sup> <sub>-3</sub> | 255       | 115       | 115 | 85   | 14  | 4   |
| ПРП-32               | 32         | 202(210) <sup>+3</sup> <sub>-3</sub> | 280       | 180       | 135 | 100  | 18  | 4   |
| ПРП-50               | 50         | 202(210) <sup>+4</sup> <sub>-2</sub> | 290       | 180       | 160 | 125  | 18  | 4   |
| ПРП-80               | 80         | 234(242) <sup>+5</sup> <sub>-2</sub> | 305       | 220       | 195 | 160  | 18  | 8   |
| ПРП-100              | 100        | 240(248) <sup>+5</sup> <sub>-2</sub> | 335       | 232       | 230 | 190  | 22  | 8   |
| ПРП-150              | 150        | 310(318) <sup>+4</sup> <sub>-4</sub> | 425       | 296       | 300 | 250  | 26  | 8   |

Примечание - в скобках указан размер для исполнения с прижимными шайбами; прижимные шайбы предназначены для дополнительной защиты фторопластовой футеровки при монтаже и эксплуатации первичного преобразователя.

Рис.А.1 Габаритные и установочные размеры измерительно-вычислительного преобразователя ТСМ с ППР исполнения типа ПРП

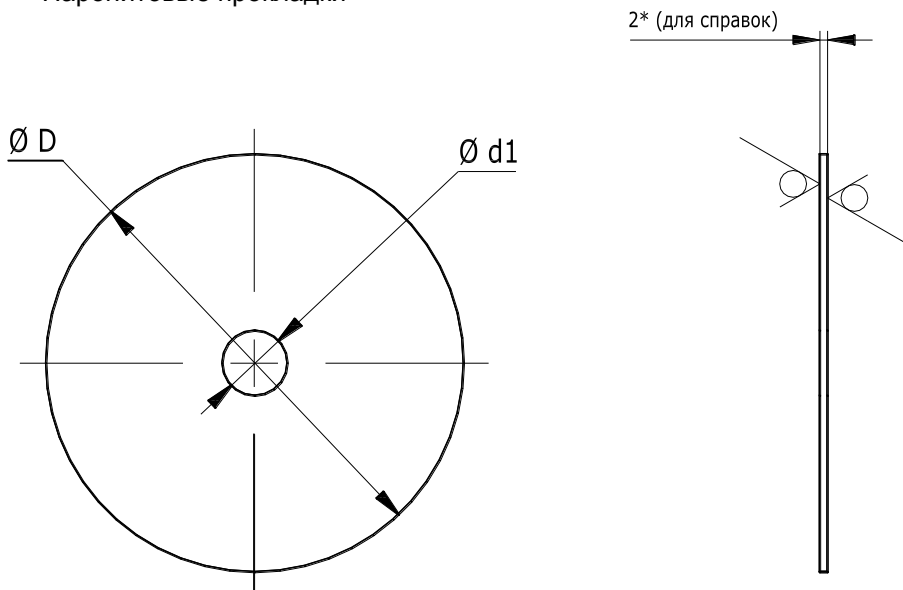
Габаритные, установочные и присоединительные размеры ПРПМ



| Условное обозначение | Размер, мм |       |                  |                  |
|----------------------|------------|-------|------------------|------------------|
|                      | Dy         | L     | h <sub>max</sub> | A <sub>max</sub> |
| ПРПМ-15              | 15         | 100±2 | 269              | 108              |
| ПРПМ-25              | 25         | 100±2 | 269              | 108              |
| ПРПМ-32              | 32         | 102±2 | 269              | 108              |
| ПРПМ-50              | 50         | 102±2 | 269              | 108              |
| ПРПМ-80              | 80         | 180±2 | 301              | 140              |

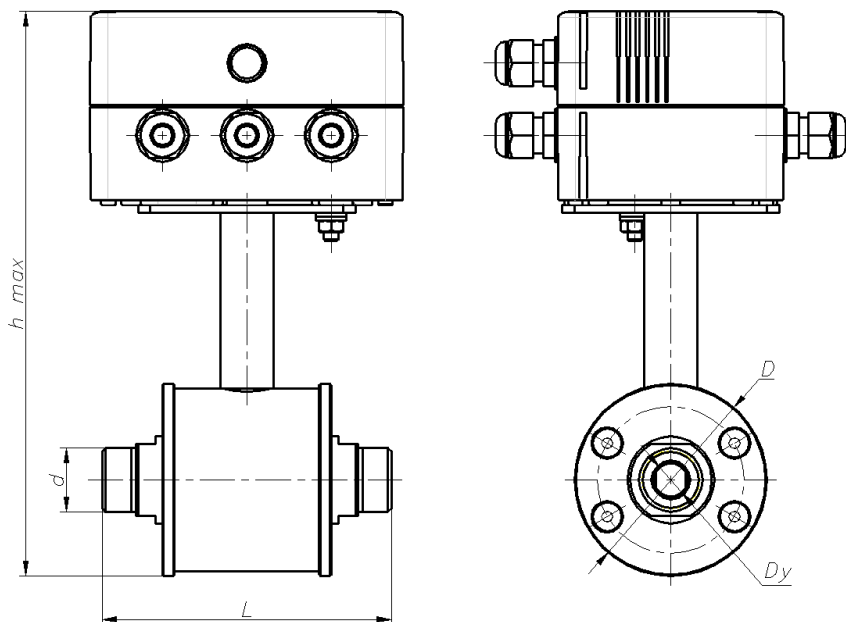
Рис.А.2 Габаритные и установочные присоединительные размеры измерительно-вычислительного модуля ТСМ с ППР исполнения типа ПРПМ

# Паронитовые прокладки



| Тип ППР | Ду  | d1, mm | D, mm |
|---------|-----|--------|-------|
| ПРП     | 25  | 27     | 73    |
| ПРП     | 32  | 36     | 84    |
| ПРП     | 50  | 54     | 109   |
| ПРП     | 80  | 76     | 144   |
| ПРП     | 100 | 100    | 170   |
| ПРП     | 150 | 144    | 226   |
| ПРПМ    | 15  | 17     | 109   |
| ПРПМ    | 25  | 27     | 109   |
| ПРПМ    | 32  | 36     | 109   |
| ПРПМ    | 50  | 54     | 109   |
| ПРПМ    | 80  | 76     | 144   |

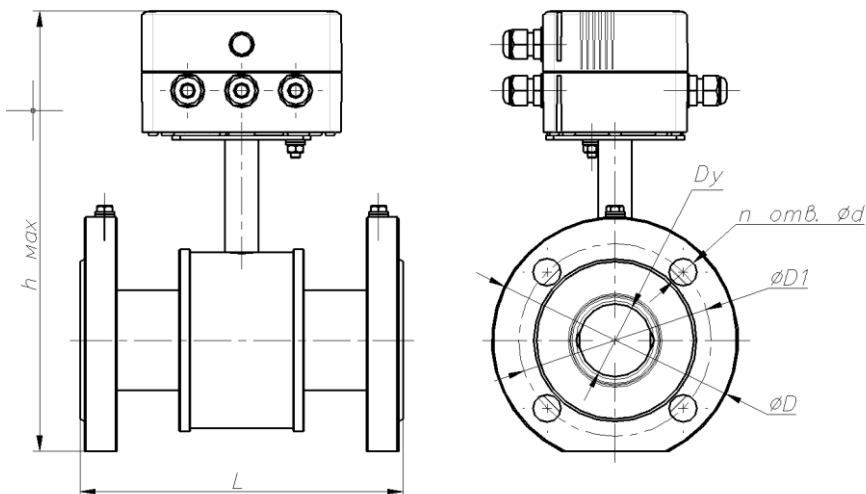
Рис. А.3



| Условное обозначение | Размер, мм |                 |       |     |          |
|----------------------|------------|-----------------|-------|-----|----------|
|                      | Dy (Дy)    | L               | h max | D   | d        |
| ПРПН/Р-15            | 15         | $120^{+3}_{-3}$ | 236   | 80  | G 3/4"   |
| ПРПН/Р-20            | 20         | $130^{+3}_{-3}$ | 255   | 100 | G 1"     |
| ПРПН/Р-25            | 25         | $130^{+3}_{-3}$ | 255   | 100 | G 1 1/4" |

Рис. А.4 Габаритные и установочные присоединительные размеры измерительно-вычислительного модуля ТСМ с ППР исполнения типа ПРПН/Р



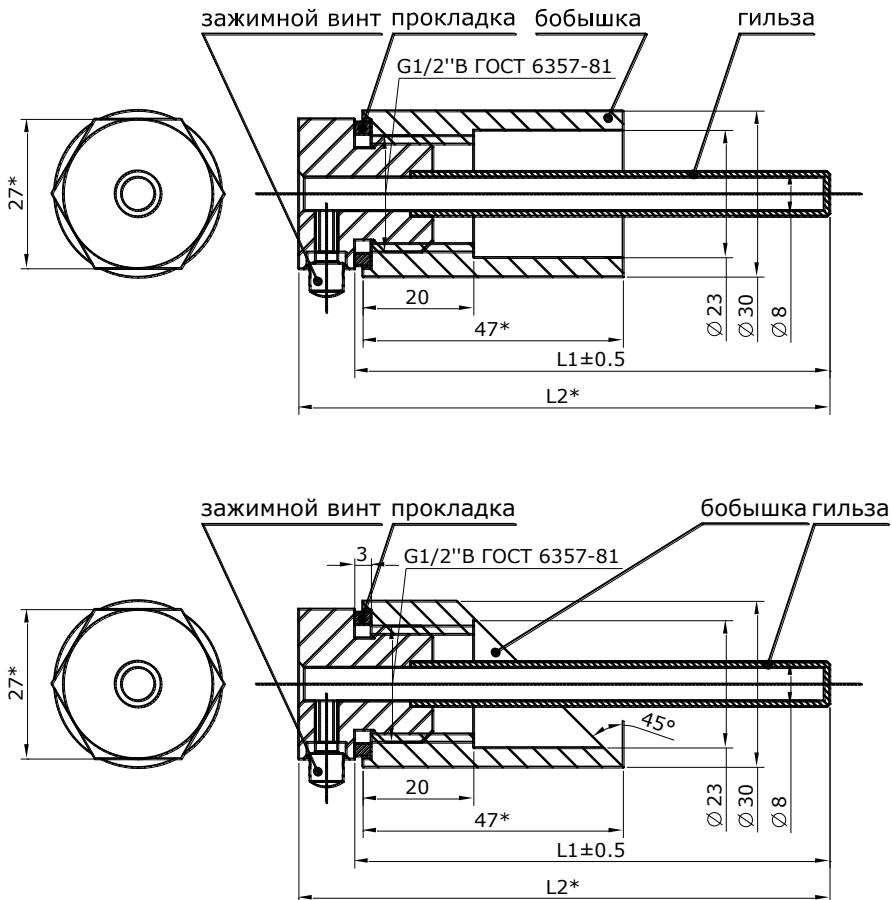


| Условное обозначение | Размер, мм |                                 |       |     |     |    |   |
|----------------------|------------|---------------------------------|-------|-----|-----|----|---|
|                      | Dy (Dy)    | L                               | h max | D   | D1  | d  | n |
| ПРПН-25              | 25         | 155 <sup>+3</sup> <sub>-3</sub> | 259   | 115 | 85  | 14 | 4 |
| ПРПН-32              | 32         | 210 <sup>+3</sup> <sub>-3</sub> | 266   | 135 | 100 | 18 | 4 |
| ПРПН-40              | 40         | 210 <sup>+3</sup> <sub>-3</sub> | 278   | 145 | 110 | 18 | 4 |
| ПРПН-50              | 50         | 210 <sup>+3</sup> <sub>-3</sub> | 287   | 160 | 125 | 18 | 4 |

Примечание - в скобках указан размер для исполнения с прижимными шайбами; прижимные шайбы предназначены для дополнительной защиты фторопластовой футеровки при монтаже и эксплуатации первичного преобразователя.

Рис. А.5 Габаритные и установочные присоединительные размеры измерительно-вычислительного модуля ТСМ с ППР исполнения типа ПРПН

Габаритные и установочные размеры штуцера и гильзы для установки ТС



\* - размеры для справок

| L1, мм | L2 (для справок), мм |
|--------|----------------------|
| 85     | 95                   |
| 120    | 130                  |
| 210    | 220                  |

Рис. А.6

## ПРИЛОЖЕНИЕ Б

### Определение скорости потока жидкости и гидравлических потерь

Для определения скорости потока жидкости по значению объемного расхода  $G_v$  можно воспользоваться графиками, изображенными на рис Б.1, или формулой:

$$G_v[\text{м}^3/\text{ч}] = V[\text{м}/\text{с}] \cdot \pi \cdot 0,9 \cdot \frac{D_y^2[\text{мм}]}{10^3}$$

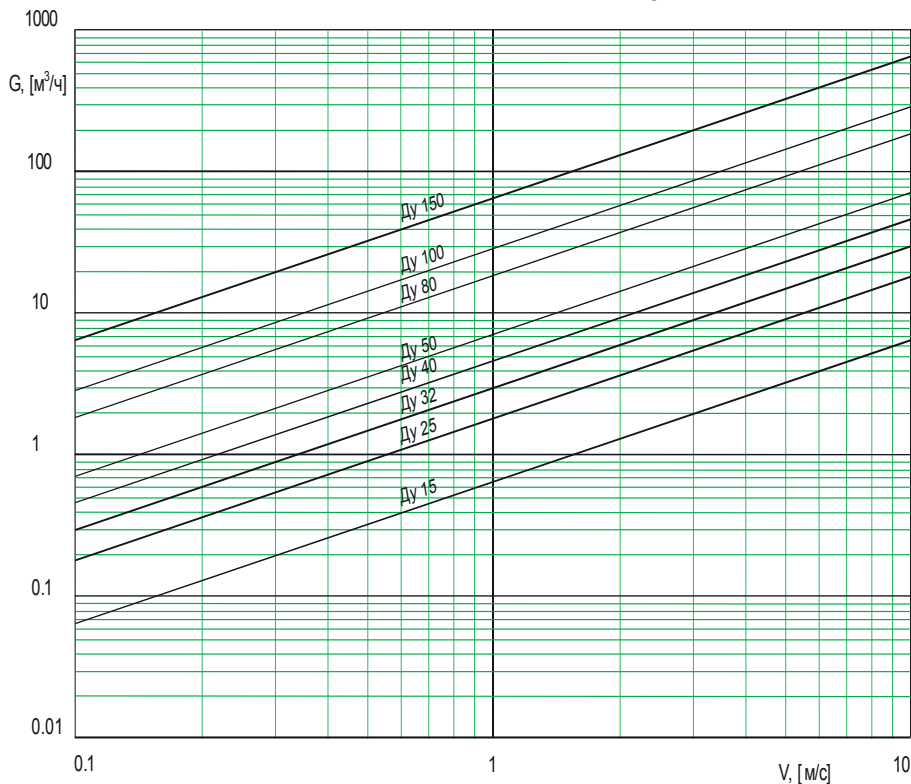


Рис. Б.1

Графики потерь напора в ППР теплосчетчика и прямолинейных участках стандартной длины (3Ду и 1Ду)

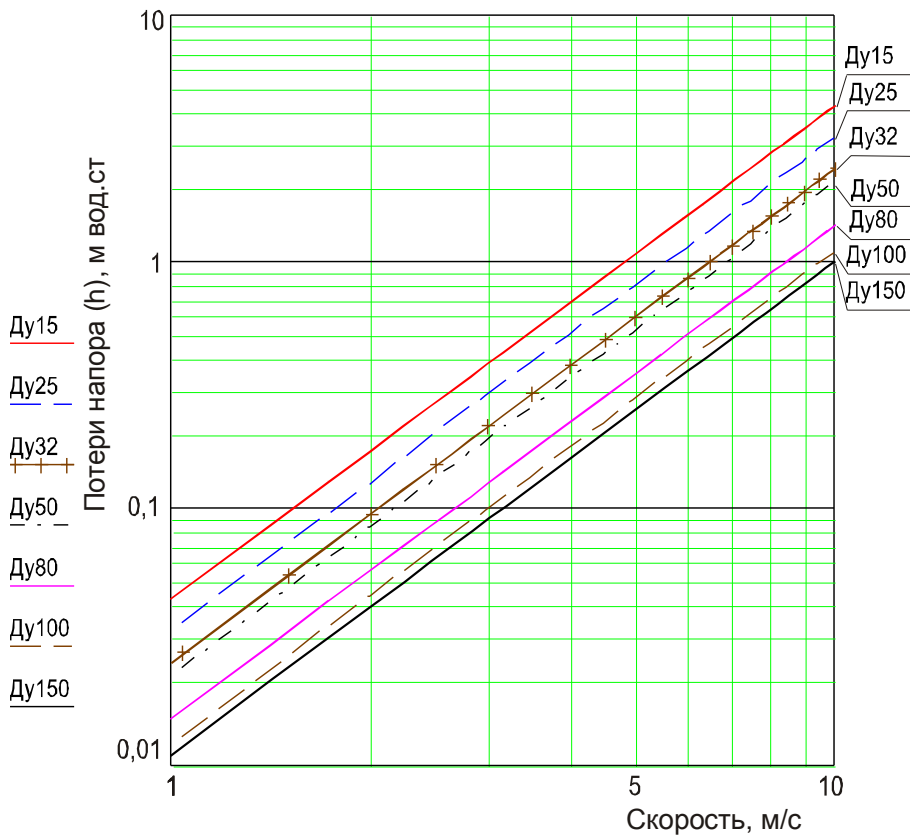
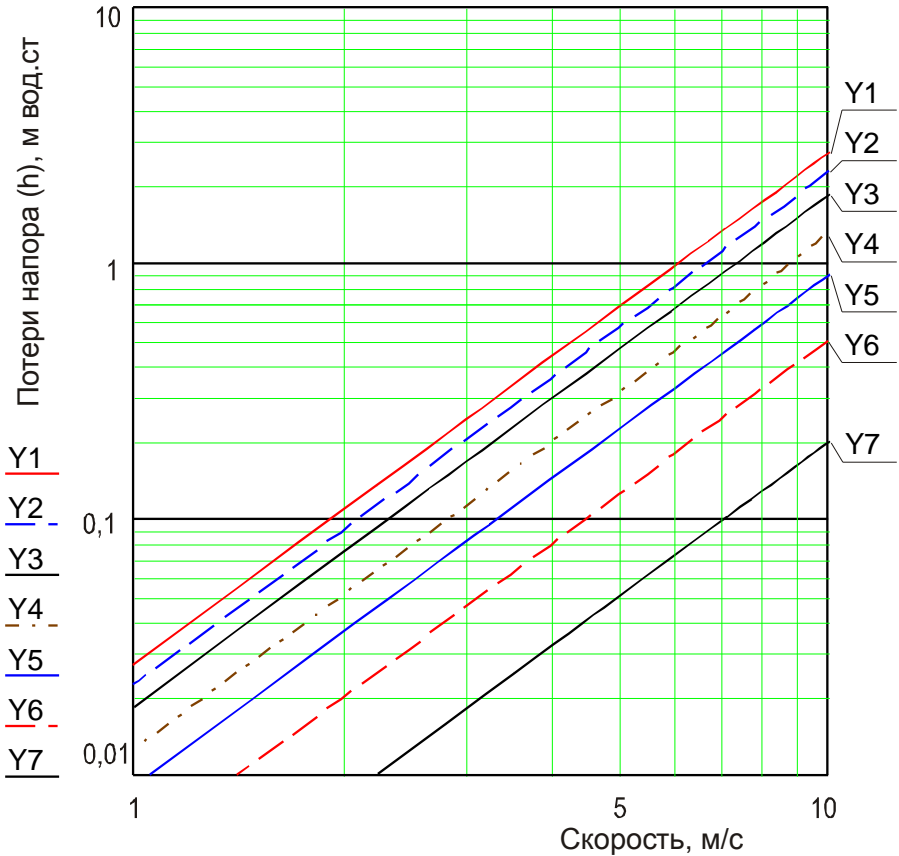


Рис. Б.2

Графики потерь напора в стандартных переходах при увеличении сечения (диффузор)



Обозначения:

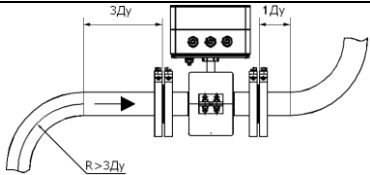
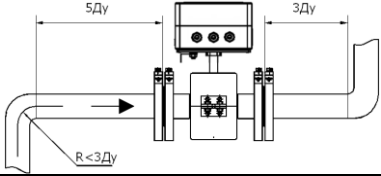
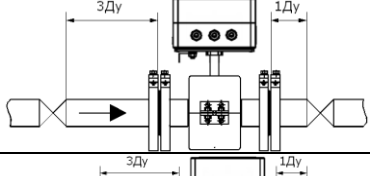
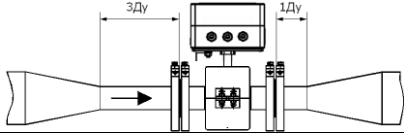
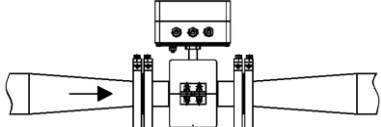
- Y1** – переходы 15/32, 80/150, 100/200, 150/300
- Y2** – переходы 25/50, 40/80, 50/100, 65/125
- Y3** – переходы 32/65, 150/250
- Y4** – переходы 15/25, 40/65, 80/125
- Y5** – переходы 25/40, 32/50, 50/80, 65/100, 100/150
- Y6** – переходы 15/20, 20/25, 25/32, 40/50, 50/65, 80/100, 100/125
- Y7** – переходы 32/40, 65/80, 125/150

Примечание: Сопротивление конфузора всегда меньше сопротивления диффузора с теми же геометрическими характеристиками.

Рис. Б.3

## ПРИЛОЖЕНИЕ В

### Требования к прямолинейным участкам при установке ППР теплосчетчика ТСМ

| Тип гидравлического сопротивления                                                   | Минимальная длина прямолинейного участка        |               |   |
|-------------------------------------------------------------------------------------|-------------------------------------------------|---------------|---|
|                                                                                     | Перед ППР, Ду                                   | После ППР, Ду |   |
|    | Отвод с $R > 3Dу$                               | 3             | 1 |
|    | Отвод с $R < 3Dу$                               | 5             | 3 |
|   | Полностью открытая шаровая задвижка             | 3             | 1 |
|  | Диффузор и конфузор с конусностью до $30^\circ$ | 3             | 1 |
|  | Диффузор и конфузор с конусностью до $10^\circ$ | 0             | 0 |

|  |                                                   |    |   |
|--|---------------------------------------------------|----|---|
|  | Гильза ТС;<br>Фильтр<br>грязевик;                 | 5  | 3 |
|  | Тройник;<br>Открытая<br>задвижка (не<br>шаровая). | 5  | 3 |
|  | Насос;<br>Клапан<br>регулирующий;                 | 10 | 5 |
|  | Частично<br>открытая<br>задвижка.                 | 10 | 5 |

## ПРИЛОЖЕНИЕ Г

### Шунтирование ППР теплосчетчика

Для шунтирования ППР теплосчетчика необходимо изолировать болты крепления фланцев (см. рис. Г1) и пустить ток в обход ППР теплосчетчика при помощи шунтирующей шины (см. рис. Г2).

Изолирование болтов

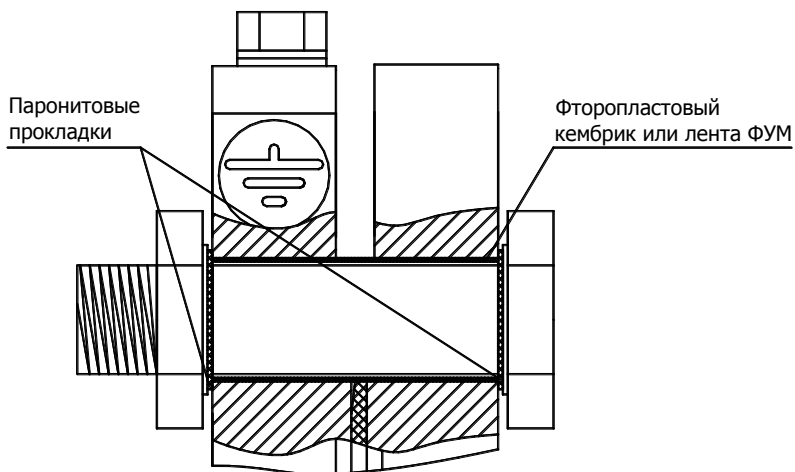


Рис. Г1

Шунтирование ППР теплосчетчика

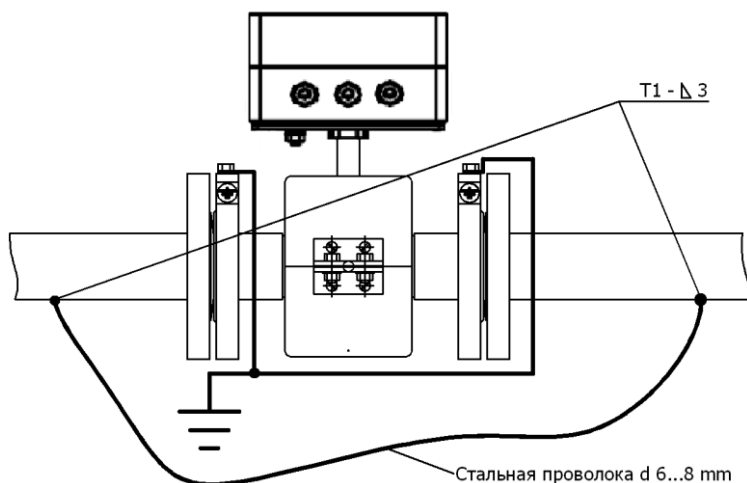


Рис. Г2











[www.tem-pribor.com](http://www.tem-pribor.com)

111020, Москва, ул. Сторожевая, д. 4, строение 3

Тел: (495) 234-30-85 (86,87), (495) 730-57-12

249100, Калужская область, г.Таруса, Серпуховское шоссе, д.24

Тел: (484) 352-62-47